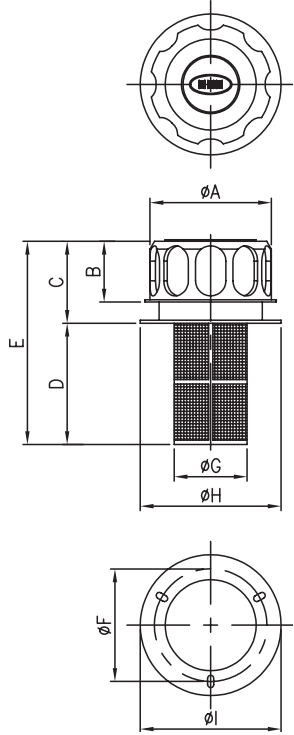


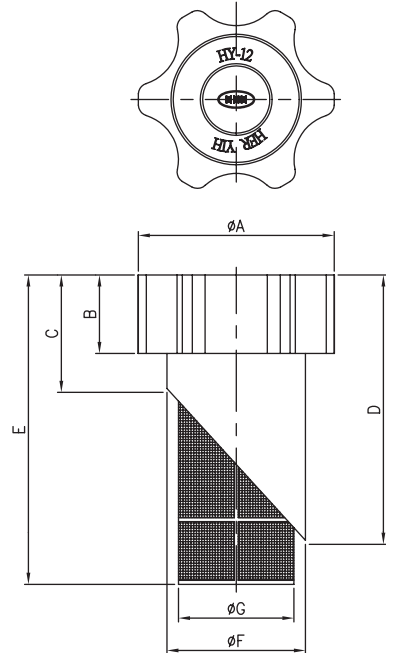
HY注油器 HY Filler Breather Filters



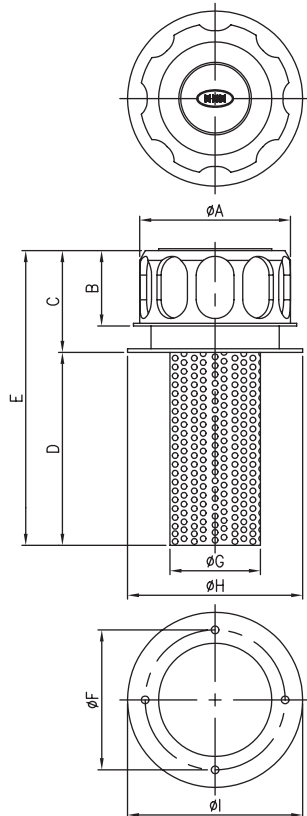
HY-06
HY-06T



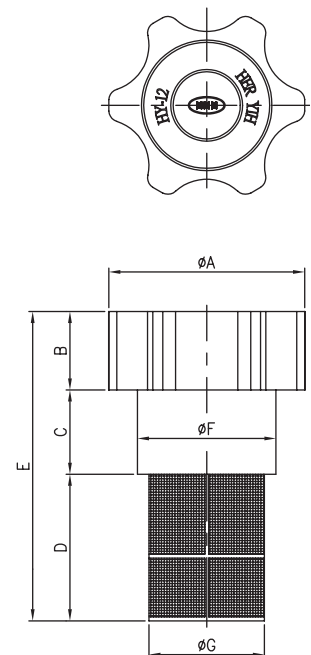
HY-12B



HY-10



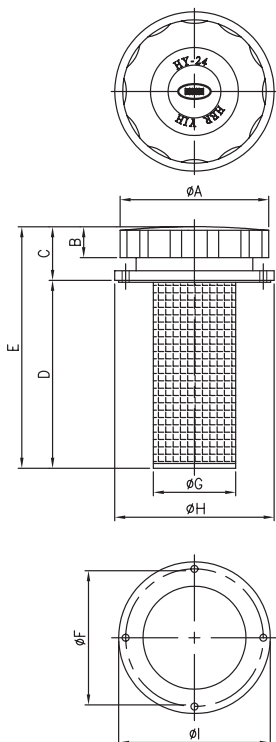
HY-12



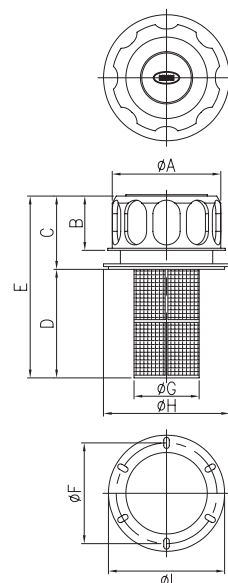
HY注油器 HY Filler Breather Filters



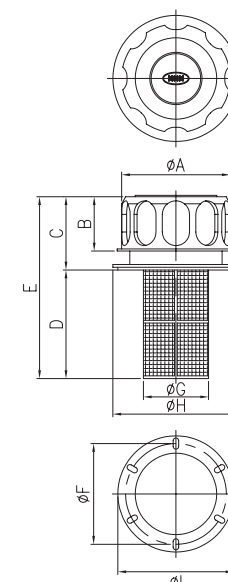
HY-24



HY-08



HY-08S



型式編號 Model	ØA m/m	B m/m	C m/m	D m/m	E m/m	ØG m/m	ØH m/m	ØI m/m	過濾精度 Filtration Micron		濾網材質 Material of Filter	流量 Flow Rate		ØF 固定方式 Type of P.C.D	重量 Weight kg
									air	oil		air m³/min	oil l/min		
HY-06	53	29	40	74	108	31	51	51	40	400	SUS304	0.1	52	Ø42 3Hole X 3/16(5m/m)	0.1
HY-06T	53	29	40	74	108	31	51	51	40	400	SUS304	0.1	52	Ø46 3Hole X 3/16(5m/m)	0.1
HY-08	80	39	52	83	135	49	89	85	40	400	Plastic PE	0.4	100	Ø71 6Hole X 3/16(5m/m)	0.24
HY-08S	80	39	52	83	135	48	89	85	40	400	SUS304	0.4	100	Ø71 6Hole X 3/16(5m/m)	0.24
HY-10	80	39	50	139	189	48	89	88	40	500	SECC	0.4	170	Ø78 4Hole X 3/16(5m/m)	0.36
HY-12	85	35	42	80	157	48	—	—	40	400	SUS304	0.4	100	Ø60 焊接 Welding	0.46
HY-12B(45°)	85	35	57	116	138	48	—	—	40	400	SUS304	0.4	100		0.55
HY-24	137	35	60	209	269	85	141	140	40	500	SECC	0.9	400	Ø120 4Hole X 5/16(8m/m)	1.34