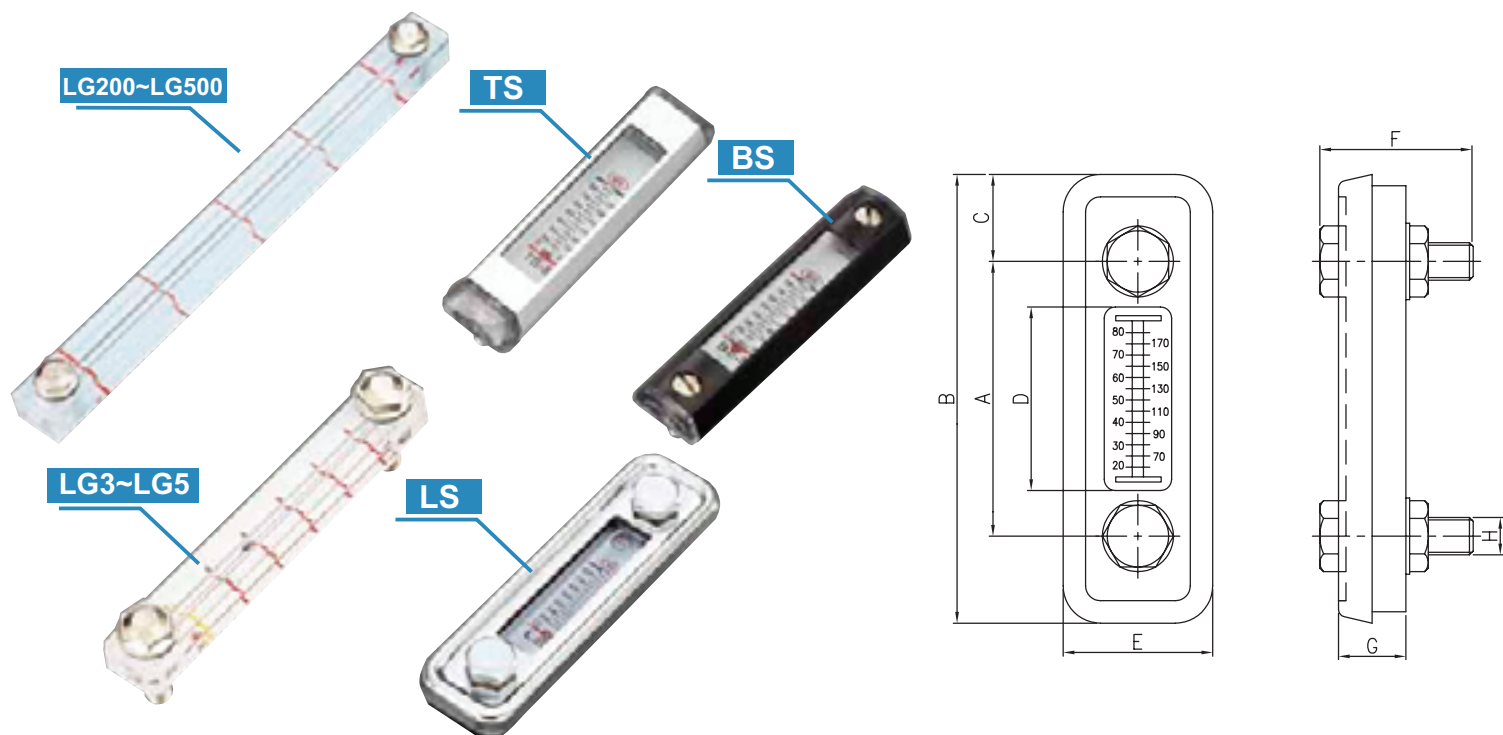


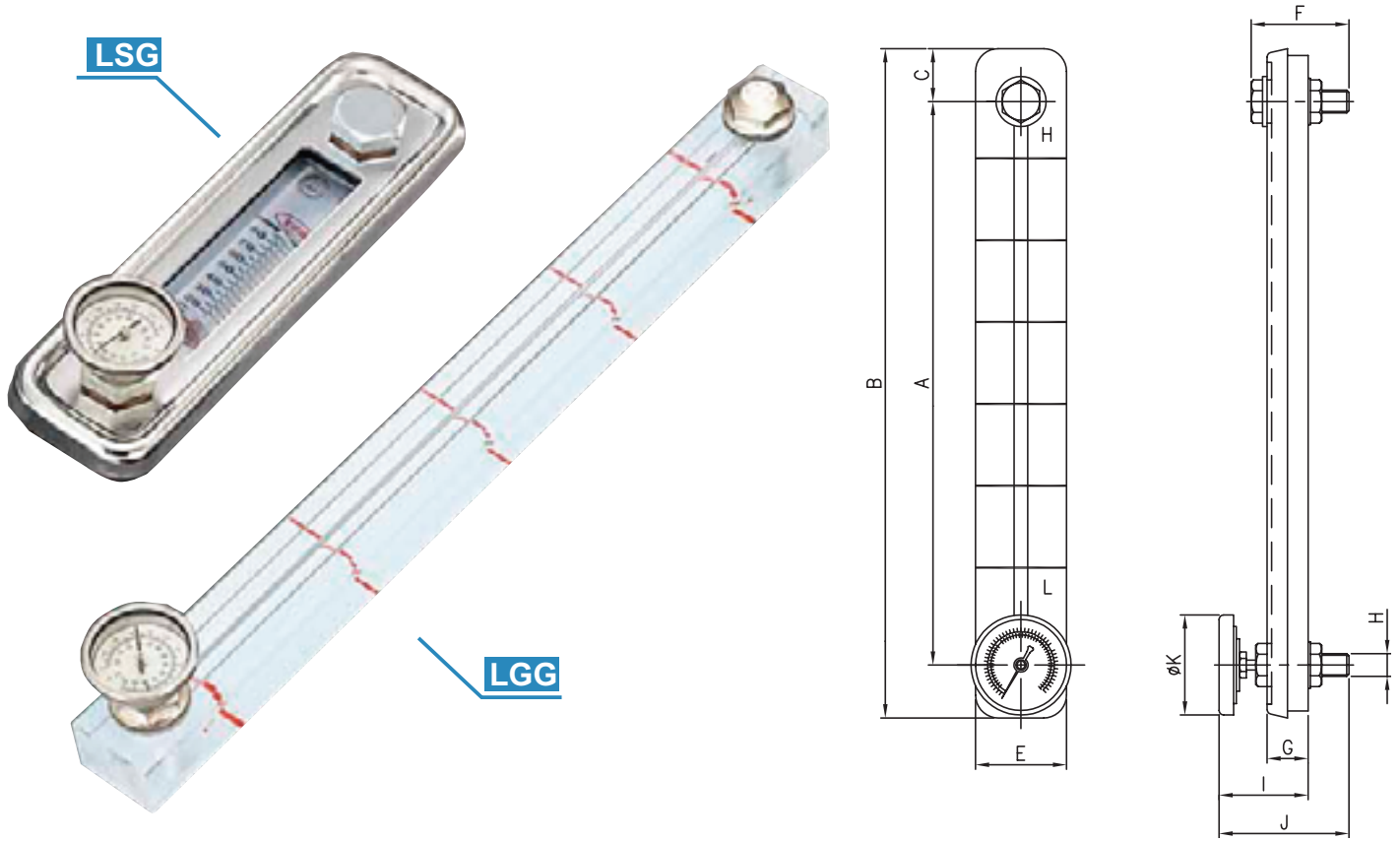
LS, BS, TS, LG

油面計 Sight Level and Temperature Gauges



型式編號 Model	A m/m	B m/m	C m/m	D m/m	E m/m	F m/m	G m/m	H m/m	重量 Weight kg
LS-3"	79	118	20	58	42	41	18	M10XP1.5	0.19
LS-5"	127	182	28	95	51	45	20	M12XP1.75	0.33
BS-3"	76.2	104	14	40	36	38	20	M10XP1.5	0.10
BS-5"	127	155	14	92	36	38	20	M10XP1.5	0.14
TS-3"	76.2	101	13	42	36	38	19	M10XP1.5	0.09
TS-5"	127	151	13	91	36	38	19	M10XP1.5	0.12
LG-2"	50	80	15	38	25	30	13	M8XP1.25	0.05
LG-3"	75	106	15	55	25	46	13	M10XP1.5	0.12
LG-4"	100	130	15	80	25	46	13	M10XP1.5	0.13
LG-5"	127	156	15	107	25	46	13	M10XP1.5	0.14
LG-200	200	230	15	175	28	58	25	M12XP1.75	0.31
LG-300	300	330	15	275	28	58	25	M12XP1.75	0.39
LG-400	400	430	15	375	28	68	25	M12XP1.75	0.46
LG-500	500	530	15	475	28	68	25	M12XP1.75	0.55

油面計 Sight Level and Temperature Gauges



型式編號 Model	A m/m	B m/m	C m/m	D m/m	E m/m	F m/m	G m/m	H m/m	I m/m	J m/m	K m/m	重量 Weight kg
LSG-3"	79	118	20	58	42	41	18	M10XP1.5	45	77	35	0.21
LSG-5"	127	182	28	95	51	45	20	M12XP1.75	45	77	35	0.35

LGG-3"	75	106	15	55	25	46	13	M10XP1.5	44	77	35	0.14
LGG-4"	100	130	15	80	25	46	13	M10XP1.5	44	77	35	0.15
LGG-5"	127	156	15	107	25	46	13	M10XP1.5	44	77	35	0.16
LGG-200	200	230	15	175	28	58	25	M12XP1.75	55	82	35	0.33
LGG-300	300	330	15	275	28	58	25	M12XP1.75	55	82	35	0.41
LGG-400	400	430	15	375	28	68	25	M12XP1.75	55	82	35	0.48
LGG-500	500	530	15	475	28	68	25	M12XP1.75	55	82	35	0.57